

БАТАРЕЙНЫЙ
МОДУЛЬ

ИМПУЛЬС

БК 1000/1500/2000/3000
для ИБП ФРИСТАЙЛ
и ФОРВАРД



Версия 1.1.001, 2023 г.

Введение

Благодарим Вас за приобретение батареяного модуля БК 1000/1500/2000/3000 для ИБП серии ФРИСТАЙЛ.

Перед установкой и запуском батареяного модуля для ИБП ФРИСТАЙЛ 1-3 кВА, пожалуйста, внимательно прочитайте данное руководство. Сохраните его для решения проблем в будущем.

Перечень аббревиатур:

АКБ – аккумуляторная батарея

БМ – батареяный модуль/комплект

ИБП – источник бесперебойного питания

Все права защищены.

Примечание: ввиду постоянного совершенствования конструкции и технологии изготовления нашей продукции, возможны улучшения характеристик без предварительного уведомления, не влияющие на надежность и безопасность эксплуатации. За подробной информацией по продукции Вы можете обращаться к производителю:

ООО «ЦРИ «ИМПУЛЬС»

125239, Москва,
ул. Коптевская, 73, стр. 1
+7 (495) 256-13-76
info@impuls.energy
www.impuls.energy

 +7 495 2561376



Содержание

1 / Введение.....	4
2 / Безопасность.....	5
3 / Обзор изделия.....	9
4 / Распаковка и подключение.....	11
5 / Эксплуатация.....	13
6 / Обслуживание.....	14
7 / Технические характеристики.....	19

1 / ВВЕДЕНИЕ

Настоящее руководство содержит информацию по установке, подключению, функционированию и обслуживанию батарейных модулей (БМ). Перед проведением любых работ необходимо внимательно ознакомиться с содержанием настоящего руководства.

Пользователи

Настоящее руководство предназначено для обслуживающего персонала.

Примечание

Наша компания осуществляет полный спектр работ по техническому обслуживанию и ремонту батарейных модулей. Заказчик может обратиться за помощью в наш главный офис или региональный авторизованный сервисный центр. Если не оговорено иное, настоящее руководство может использоваться только в качестве инструкции для пользователей, и любая содержащаяся в нём информация не подразумевает никаких гарантий. Настоящее руководство может быть обновлено в одностороннем порядке без предварительного уведомления. Актуальные версии документации размещены в соответствующих разделах на сайтах компании www.impuls.energy.

Перед осуществлением любых манипуляций с БМ необходимо убедиться, что используется актуальная версия документа.

2 / БЕЗОПАСНОСТЬ

Настоящее руководство содержит информацию об установке и эксплуатации батарейных модулей. Перед установкой необходимо внимательно ознакомиться с настоящим руководством.

Установка, подключение и обслуживание БМ должны осуществляться только квалифицированным техническим персоналом, который:

- ознакомлен с техникой безопасности при работе с электроустановками напряжением до 1000 В;
- прошёл инструктаж по технике безопасности на рабочем месте;
- тщательно изучил эксплуатационную документацию, идущую в комплекте с БМ, в частности – настоящее руководство.

1.1. Описание предупреждающих надписей

Опасность! Риск получения увечий или летального исхода для персонала.

Предупреждение! Риск получения серьёзной травмы или повреждения оборудования.

Внимание! Риск повреждения оборудования, потери данных или ухудшения характеристик системы.

Пуско-наладочные работы. Инженер, осуществляющий установку, подключение или обслуживание БМ, должен обладать необходимыми знаниями в области электротехники и техники безопасности.

1.2. Предупреждающие знаки

Предупреждающие знаки указывают на возможность травмирования персонала или повреждения оборудования, а также содержат инструкции о том, как избежать возникновения опасных ситуаций. В настоящем руководстве применяются три основных типа предупреждающих знаков. В таблице 1.1 приведены обозначения предупреждающих знаков и их расшифровка.



ОПАСНОСТЬ

Игнорирование данного предупреждения может привести к риску получения увечий или летального исхода для персонала.



ПРЕДУПРЕЖДЕНИЕ

Игнорирование данного предупреждения может привести к риску получения серьезной травмы персоналом или повреждению оборудования.



ВНИМАНИЕ

Игнорирование данного предупреждения может привести к повреждению оборудования, потере данных или ухудшению характеристик системы.

1.3. Меры предосторожности при работе с АКБ



ОПАСНОСТЬ

- Все процедуры по установке, обслуживанию и замене аккумуляторных батарей должны производиться только инженерным персоналом при помощи специализированного инструмента.
- **ПОСЛЕДОВАТЕЛЬНО СОЕДИНЁННЫЕ В БАТАРЕЙНЫЙ МАССИВ АКБ ЯВЛЯЮТСЯ ИСТОЧНИКОМ ОПАСНОСТИ: ЗНАЧЕНИЕ НАПРЯЖЕНИЯ МЕЖДУ КРАЙНИМИ КЛЕММАМИ МОЖЕТ ДОСТИГАТЬ СМЕРТЕЛЬНО ОПАСНОГО УРОВНЯ.**
- Производители АКБ предоставляют подробную информацию о мерах предосторожности, которые необходимо строго соблюдать при работе с батареями аккумуляторных элементов или поблизости от них. Особое внимание следует уделить разделам, содержащим требования к параметрам микроклимата помещений, использованию СИЗ, наличию средств оказания первой помощи и специализированных средств пожаротушения.
- Температура окружающей среды является основным фактором, влияющим на ёмкость и срок службы батареи. Номинальное значение рабочей температуры для АКБ составляет +20...+25 °С. Эксплуатация АКБ при повышенной температуре сокращает срок службы батарей. При длительном хранении необходимо периодически заряжать аккумуляторы в соответствии с алгоритмами, приведенными в инструкциях по эксплуатации АКБ, чтобы обеспечить предотвратить ухудшение характеристик батарей.
- Все устанавливаемые батареи должны быть из одной партии. Требуется осуществлять одновременную замену всех батарей модуля, не допускается замена отдельных АКБ в кассете/модуле. Несоблюдение этих требований может привести к возникновению аварийной ситуации, поломкам или ухудшению характеристик системы.
- При подключении АКБ необходимо соблюдать технику безопасности при работе с высоким напряжением. Перед началом работ требуется в первую очередь визуально оценить внешнее состояние батареи. В случае, если имеются деформации корпуса, определяется протечка электролита, клем-

мы аккумулятора повреждены или подверглись коррозии, необходимо осуществить замену батареи. Установка неисправных АКБ может привести к короткому замыканию и возгоранию.

- При замене или установке новых АКБ специалисту необходимо снять с себя все металлические украшения: перстни, часы, браслеты и т.п.
- Необходимо использовать основные и вспомогательные СИЗ.
- Допускается применение только диэлектрического инструмента с изолированными рукоятками.
- Необходимо соблюдать технику безопасности по работе с тяжёлыми предметами, иначе возможно травмирование персонала и/или повреждение оборудования.
- Запрещается вскрывать и деформировать корпус АКБ. Это может вызвать протечку электролита, привести к короткому замыканию, возгоранию и/или привести к травмированию персонала.
- Внутри батарей находится серная кислота. При соблюдении рекомендаций, приведенных в данном руководстве, герметичность неповреждённого корпуса гарантирует безопасность персонала. Однако в случае повреждения корпуса возникает риск утечки серной кислоты, что является опасностью для обслуживающего персонала (химические ожоги кожи, повреждение органов зрения, дыхания). При работе с электролитическими батареями необходимо применение СИЗ, таких как: резиновые перчатки, средства защиты органов зрения и дыхания, резиновый фартук.
- Необходимо контролировать заявленный производителем срок службы батареи и своевременно осуществлять замену АКБ. При превышении заявленного срока службы внутренняя структура АКБ может изменяться вследствие коррозии внутренних пластин и протечек электролита. Это приводит к возникновению пробоев и коротких замыканий. Следствиями внутренних повреждений являются: повышение температуры батареи, закипание электролита, вздутие и нарушение герметичности корпуса АКБ, последующее воспламенение.
- При обнаружении протечки электролита или повреждений корпуса, необходимо поместить неисправную батарею в контейнер, устойчивый к воздействиям серной кислоты, либо утилизировать повреждённый элемент в соответствии с действующим законодательством.
- При попадании электролита на кожу и слизистые оболочки, необходимо как можно скорее промыть поврежденные участки большим количеством воды и обратиться к врачу.

1.4. Утилизация



ПРЕДУПРЕЖДЕНИЕ

Утилизация батарейных модулей и отдельных АКБ должна осуществляться в соответствии с требованиями промышленных регламентов и законодательства по обращению с опасными отходами.

3 / ОБЗОР ИЗДЕЛИЯ

Батареяный модуль – это массив аккумуляторных батарей (АКБ), который может быть подключен к источнику бесперебойного питания (ИБП) для увеличения времени его автономной работы. К одному ИБП может быть подключено до четырёх БМ, расчётное время автономной работы на полную нагрузку приведено в таблице 2.1.

Модель	Тип АКБ	Количество встроенных АКБ*	Время автономной работы, мин**	+1 БАТ	+2 БАТ	+3 БАТ	+4 БАТ
БК1000	12В / 7/9Ач	2	3	15	25	40	53
БК1500		3	3	15	25	40	53
БК2000		4	3	15	25	40	53
БК3000		6	3	17	31	52	69

Таб. 2.1. Время автономной работы (минуты) при полной нагрузке

* Указано количество АКБ, встроенных в ИБП

** Типовое время работы ИБП на полную нагрузку без дополнительных батарейных модулей

Примечание:

Приведенные в таблице данные являются ориентировочными, точные значения зависят типа и ёмкости установленных АКБ, конфигурации и характера потребления нагрузки, начального заряда АКБ и температуры окружающей среды.

Конструктивно модули БК 1000 ... БК 3000 представляют собой металлический корпус, в котором размещены АКБ, соединённые в массив, а также зарядное устройство, устройство защиты и блок плавких предохранителей. На верхней части корпуса модуля расположен шильдик, на котором указан артикул, ёмкость и количество АКБ, диапазон входного напряжения переменного тока, номинальное выходное напряжение и серийный номер изделия.

Внешний вид модулей БК 1000 ... БК 3000 приведен на рисунке 2.1.

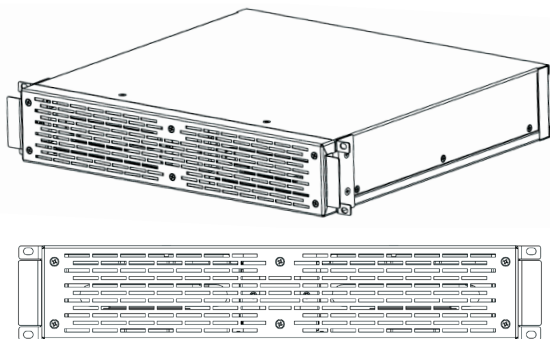


Рис. 2.1. Внешний вид и передняя панель БК1000/1500/2000/3000

Съёмная лицевая панель модуля представляет собой металлическую решётку. Для крепления БМ в стойку применяются съёмные кронштейны (входят в комплект поставки), расположенные слева и справа от лицевой панели модуля.

На задней панели модуля (см. рис. 2.2) расположены:

- Клемма заземления;
- Разъём для подключения сетевого кабеля встроенного зарядного устройства;
- Возвращаемый автоматический выключатель;
- 2 разъёма для подключения модуля к шине постоянного тока, закрытые заглушками

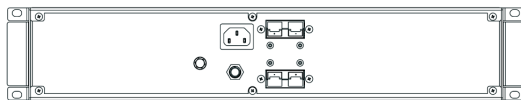


Рис. 2.2. Вид задней панели модуля

4 / РАСПАКОВКА И ПОДКЛЮЧЕНИЕ

4.1. Распаковка и проверка

При получении изделия необходимо произвести внешний осмотр упаковки на предмет повреждений. При наличии повреждений следует обратиться в транспортную компанию. Изделие поставляется в картонной коробке, запечатанным в защитную плёнку, с уплотнителем из формованного пенопласта. После вскрытия коробки и удаления упаковочных материалов необходимо:

1. Проверить комплектность поставки в соответствии с паспортом изделия и товарной накладной.
2. Произвести осмотр изделия на предмет отсутствия механических повреждений и/или загрязнений всех компонентов.

ВНИМАНИЕ!

Запрещено подключать к ИБП модули, имеющие деформации корпуса и/или разъемов, а также следы протечек электролита.

4.2. Комплект поставки

В стандартный комплект поставки изделий БК1000 ... БК3000 входят:

- батарейный модуль,
- сетевой кабель,
- кабель для подключения БМ к ИБП,
- кронштейны (2 шт.) для монтажа БМ в стойку.

Батарейный модуль выпускается в пяти исполнениях:

- без установленных АКБ;
- с АКБ 12 В, 7 А·ч, 10 лет срок службы;
- с АКБ 12 В, 7 А·ч, 5 лет срок службы;
- с АКБ 12 В, 9 А·ч, 10 лет срок службы;
- с АКБ 12 В, 9 А·ч, 5 лет срок службы.

Информация по обслуживанию, установке и замене АКБ приведена в разделе 7 настоящего руководства.

Кабель для подключения БМ к ИБП представляет собой две жилы, имеющие цветовую маркировку: красный – «плюс», чёрный – «минус», концы которых заведены в разъёмы. Схематическое изображение кабеля приведено на рисунке 3.1.



Рис. 3.1. Схематическое изображение кабеля подключения БМ к ИБП

4.3. Подключение

Перед началом монтажных работ необходимо выполнить заземление модуля. Для этого следует соединить проводником клемму заземления, расположенную на задней панели модуля, с общей шиной заземления системы.

Для подключения БМ к ИБП необходимо:

1. Удостовериться, что ИБП полностью обесточен и все его выключатели находятся в разомкнутом состоянии.
2. На задней панели БМ снять защитную крышку, закрывающую разъём (крышка крепится к задней панели БМ при помощи двух винтов);
3. Соединить соответствующие разъёмы ИБП и БМ при помощи кабеля, идущего в комплекте с устройством.
4. Для подключения второго и следующих БМ необходимо последовательно соединить при помощи кабельных перемычек свободный разъём уже подключенного БМ с соответствующим разъёмом подключаемого БМ.
5. При необходимости включить в сеть кабель встроенного зарядного устройства.

После завершения монтажных работ необходимо удостовериться, что все подключения выполнены с соблюдением полярности, отсутствует люфт в месте соединений и не нарушена изоляция кабельных соединителей.

ВНИМАНИЕ!

Для корректной работы системы после подключения БМ необходимо выполнить настройку ИБП для работы с соответствующим количеством модулей.

5 / ЭКСПЛУАТАЦИЯ

Рекомендуется эксплуатация батарейных модулей при температуре окружающей среды +20 ... +25 °С. При более низкой температуре ухудшаются характеристики АКБ, снижается значение ёмкости. Длительная эксплуатация при повышенной температуре существенно сокращает срок службы АКБ.

При длительном хранении батарейных модулей может происходить саморазряд АКБ. Рекомендуется осуществлять подзаряд батарейных модулей, находящихся на хранении, не реже одного раза в полгода. Для подзаряда БМ необходимо подключить модуль к сети при помощи комплектного сетевого кабеля.

ПРИМЕЧАНИЕ:

Некоторое время после первого включения модуля его ёмкость может быть незначительно снижена относительно номинальной. Это явление – временное и не требует каких-либо действий со стороны персонала.

Батарейный модуль, подключенный к ИБП, может заряжаться как от ИБП, так и при помощи собственного встроенного зарядного устройства.

Если мощности зарядного устройства ИБП недостаточно для заряда всех подключенных модулей, необходимо использовать собственные зарядные устройства каждого из модулей (подключить дополнительные модули к сети при помощи комплектного сетевого кабеля).

ВНИМАНИЕ!

Если батарейный модуль подключен к сети, перед производением любых манипуляций по обслуживанию и замене АКБ (см. раздел 6) необходимо ОТКЛЮЧИТЬ модуль от сети.

6 / Обслуживание

6.1. Техническое обслуживание

Техническое обслуживание батарейных модулей должно проводиться специалистом, прошедшим инструктаж ТБ на рабочем месте и ознакомившимся с эксплуатационной документацией БМ.

ВНИМАНИЕ!

Во время технического обслуживания батарейный модуль должен быть отключен от сети.

Виды, периодичность и содержание работ по техническому обслуживанию батарейных модулей приведены в таблице 5.1.

Вид	Периодичность	Содержание работы	Примечание
ТО	один раз в полгода	<ol style="list-style-type: none"> 1. Проверка наличия заземления корпуса. 2. Проверка целостности проводников. 3. Проверка надёжности крепления внешних проводников. 	
№1 (ТО-1)	один раз в год	<ol style="list-style-type: none"> 1. Проверка допустимых значений основных электрических параметров в нормальном режиме работы. 2. Осмотр проводниковых соединителей и их крепления. 3. Удаление пыли и других загрязнений (при необходимости). 4. Визуальный осмотр корпуса модуля на предмет деформации. 	

Таб. 5.1.

ВНИМАНИЕ!

Все работы по обслуживанию батарейных модулей могут выполняться только квалифицированным инженерным персоналом.

Перед проведением любых манипуляций с батарейными модулями необходимо внимательно изучить раздел 1.3 настоящего руководства.

Несоблюдение требований, приведенных в разделе 1.3 настоящего руководства, может привести к травмированию персонала, вплоть до летального исхода, а также к порче оборудования.

6.2. Замена АКБ

В модулях серии БК реализована опция «горячей» замены кассет АКБ. Кассета представляет собой группу АКБ в пластиковом кожухе, электрически соединённых в линейку. «Горячая» замена кассеты АКБ осуществляется без отключения батареяного модуля от ИБП.

ВНИМАНИЕ!

Все работы, связанные с внутренним доступом к модулю, допускается осуществлять исключительно квалифицированному инженерному персоналу.

Для замены кассеты АКБ необходимо выполнить следующую последовательность действий:

1. Отключить сетевой кабель модуля от питающей сети;
2. Открутить крепёжные винты лицевой панели модуля;
3. Снять лицевую панель модуля;
4. Разъединить разъёмный соединитель, расположенный перед кассетой АКБ;
5. Открутить винты рамки-держателя АКБ;
6. Аккуратно извлечь кассету АКБ из корпуса модуля;

На рисунке 5.1 приведена визуализация действий, описанных в п.п. 1 – 6 для извлечения кассет из корпуса модуля при замене АКБ.

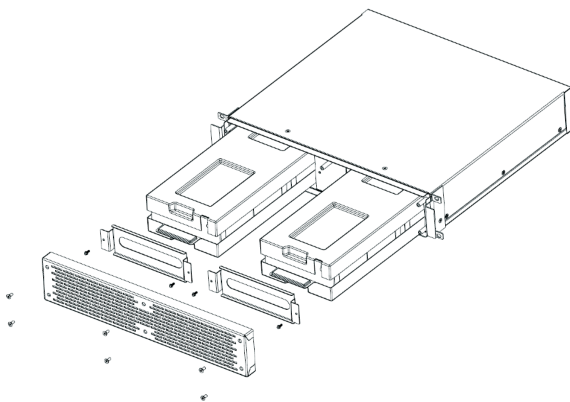


Рис. 5.1. Визуализация порядка извлечения кассеты из корпуса модуля

7. Извлечь из кожуха батарейные элементы;
8. Установить в кожух новые батарейные элементы;

ВНИМАНИЕ!

При установке батарейных элементов в кассету и их подключении необходимо строго соблюдать полярность!

9. Проверить полярность и правильность подключения всех батарейных элементов в кассете АКБ;
10. Если массив собран правильно, с соблюдением полярности, батарейную кассету следует аккуратно вставить в предназначенный для неё слот модуля;
11. Произвести действия, приведенные в пунктах 1...5, в обратном порядке.

Схемы электрические принципиальные соединения АКБ в линейку для БК 1000 ВА (2 АКБ, 24 В), БК 1500 ВА (3 АКБ, 36 В), БК 2000 ВА (4 АКБ, 48 В) и БК 3000 ВА (6 АКБ, 72 В) приведены на рисунках 5.2 ... 5.5 соответственно.

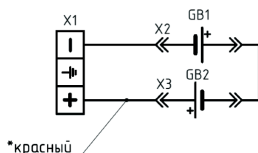


Рис. 5.2. Схема электрическая соединения АКБ в линейку для БК 1000 ВА (2 АКБ, 24 В)

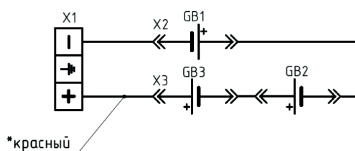


Рис. 5.3. Схема электрическая соединения АКБ в линейку для БК 1500 ВА (3 АКБ, 36 В)

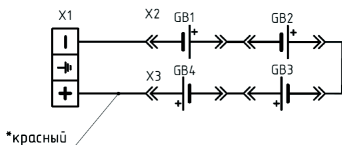


Рис. 5.4. Схема электрическая соединения АКБ в линейку для БК 2000 ВА (4 АКБ, 48 В)

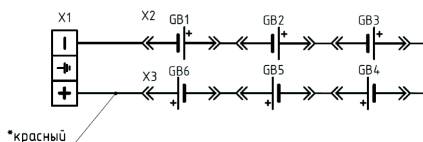


Рис. 5.5. Схема электрическая соединения АКБ в линейку для БК 3000 ВА (6 АКБ, 72 В)

Изображение размещения АКБ в кассете и соединения их в линейку для БК 1000 ВА (2 АКБ, 24 В), БК 1500 ВА (3 АКБ, 36 В), БК 2000 ВА (4 АКБ, 48 В) и БК 3000 ВА (6 АКБ, 72 В) приведены на рисунках 5.6 ... 5.9 соответственно.

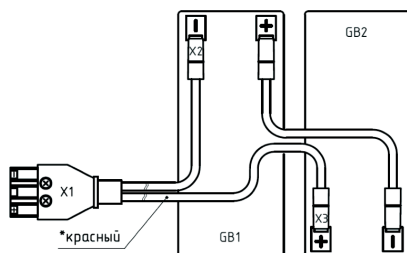


Рис. 5.6. Размещение АКБ в кассете и соединение их в линейку для БК 1000 ВА

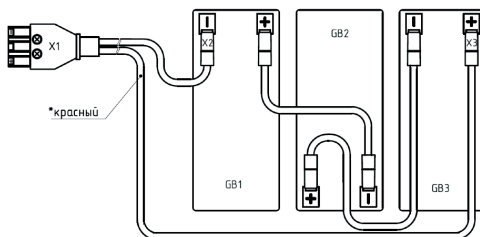


Рис. 5.7. Размещение АКБ в кассете и соединение их в линейку для БК 1500 ВА

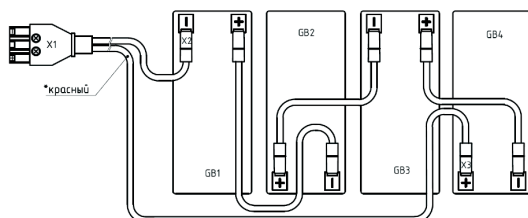


Рис. 5.8. Размещение АКБ в кассете и соединение их в линейку для БК 2000 ВА

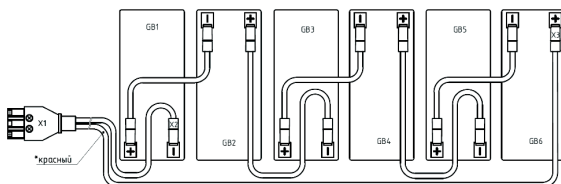


Рис. 5.9. Размещение АКБ в кассете и соединение их в линейку для БК 3000 ВА

ПРИМЕЧАНИЕ:

Для соединения линеек АКБ внутри модуля применяются искробезопасные разъёмы. При подключении кассеты АКБ в необесточенный модуль может произойти искрение в месте соединения.

7 / Технические характеристики

Электрические и масса-габаритные характеристики батарейных модулей, а также информация по комплекту поставки приведены в таблице 6.1.

Модель		БК1000	БК1500	БК2000	БК3000
Габариты (ШхГхВ), мм		440x424x86,5	440x424x86,5	440x530x86,5	440x705x86,5
Масса, кг		18,7	23,8	30,7	44,4
СЕТЬ	Напряжение	208/220/230/240 В переменного тока			
	Частота	50/60 Гц			
	Тип защиты	Возвращаемый автоматический выключатель			
ВЫХОД ЗАРЯДНОГО УСТРОЙСТВА	Напряжение	27,5 ± 0,5 В	41,25 ± 0,5 В	55 ± 0,5 В	82,5 ± 0,5 В
	Ток	1,4 А			
	Тип защиты	Плавкий предохранитель			
АКБ	Тип АКБ	Свинцово кислотные, необслуживаемые, с клапаном			
	Конфигурация и характеристики АКБ	2 линейки из двух АКБ 12В 7/9 Ач / 24В	2 линейки из трёх АКБ 12В 7/9 Ач / 36В	2 линейки из четырёх АКБ 12В 7/9 Ач / 48В	2 линейки из шести АКБ 12В 7/9 Ач / 72В
	Время перезаряда	8 часов до уровня 90% емкости			
Комплект поставки		Руководство пользователя, паспорт изделия, кабель для подключения к ИБП, сетевой кабель для подключения к электросети, комплект для установки			

e-mail: info@impuls.energy
web: www.impuls.energy