

Источник
Бесперебойного
Питания

ИМПУЛЬС

МАСТЕР
650-850 ВА



Версия 21.04.2026

Ознакомьтесь с настоящим руководством по эксплуатации.

Настоящее руководство содержит инструкции по технике безопасности, установке и эксплуатации, после изучения которых вы сможете оптимально использовать ваше оборудование.

Храните настоящее руководство.

Настоящее руководство содержит необходимые инструкции по безопасному использованию данного оборудования и информацию относительно получения технической поддержки от производителя, в случае если такая поддержка потребуется.

Храните или перерабатывайте упаковочные материалы.

Упаковочные материалы, используемые для нашей продукции, предназначены для обеспечения защиты во время транспортирования. Такие материалы применяются в том случае, если оборудование необходимо отправить обратно в службу технического обслуживания. Ущерб, который может возникнуть во время транспортирования, не покрывается гарантией на продукт.

Все права защищены.

Примечание: ввиду постоянного совершенствования конструкции и технологии изготовления нашей продукции, возможны улучшения характеристик без предварительного уведомления, не влияющие на надежность и безопасность эксплуатации. За подробной информацией по продукции Вы можете обратиться к изготовителю:

ООО «СИСТЕМОТЕХНИКА»

125239, г. Москва,
ул. Коптевская, 73, стр. 1.
+7 (495) 256-13-76
info@impuls.energy
www.impuls.energy

 +7 495 2561376



1 / Техника безопасности

- Внутренние компоненты ИБП могут находиться под опасным для жизни напряжением. Не пытайтесь разобрать устройство. ИБП не содержит компонентов, обслуживаемых пользователем. Ремонт ИБП может выполнять только авторизованный производителем сервисный персонал.
- Напряжение встроенной аккумуляторной (АКБ) батареи составляет 12 В (постоянный ток). В ИБП используется герметичная необслуживаемая свинцово-кислотная АКБ (VRLA).
- Подключение к розетке любого другого типа, кроме двухполюсной, трехпроводной заземленной розетки, может привести к поражению электрическим током, а также нарушает местные электрические нормы и правила.
- В случае неисправности или нештатной работы устройства нажмите кнопку OFF (ВЫКЛ.) и отсоедините шнур питания от источника переменного тока, чтобы корректно отключить ИБП от электропитания.
- Не допускайте попадания жидкостей или посторонних предметов в ИБП. Не ставьте напитки или любые другие сосуды, содержащие жидкость, на устройство или рядом с ним.
- Это устройство предназначено для установки и использования внутри помещений с допустимой температурой и влажностью. Не размещайте ИБП в агрессивных средах, в помещениях с токопроводящей пылью или в местах возможного попадания жидкости.
- Не подключайте вход ИБП к его собственному выходу.
- Не подключайте удлинитель или ограничитель перенапряжения к выходу ИБП.
- Не подключайте к ИБП устройства, не относящиеся к компьютеру, такие как медицинское оборудование, оборудование для жизнеобеспечения, микроволновые печи или пылесосы.
- Чтобы уменьшить риск перегрева ИБП, не закрывайте его вентиляционные отверстия и не подвергайте устройство воздействию прямых солнечных лучей, а также не устанавливайте его рядом с такими источниками тепла, как обогреватели или печи.
- Отключайте ИБП перед чисткой и не используйте жидкие или распыляемые моющие средства.
- Не бросайте аккумуляторные батареи в огонь, поскольку они могут взорваться.
- Не вскрывайте и не деформируйте батарею или батареи. Находящийся там электролит вреден для кожи и глаз. Он также может быть токсичным.
- Аккумуляторная батарея при коротком замыкании может выдавать большой экстраток, что создает риск поражения электрическим током. При работе с батареями необходимо соблюдать следующие меры предосторожности:
 1. Снимите часы, кольца или другие металлические предметы.
 2. Используйте инструменты с изолированными ручками.
 3. Надевайте резиновые перчатки и сапоги.

4. Не кладите инструменты или металлические детали на аккумуляторы.
 5. Перед подключением или отключением клемм аккумуляторов отсоедините зарядное устройство от питающей электросети.
- Обслуживание аккумуляторов должно выполняться или контролироваться персоналом, имеющим необходимый опыт и навыки работы с аккумуляторами и с соблюдением всех необходимых мер предосторожности. Не допускайте к работе с батареями посторонних лиц.
 - При замене аккумуляторных батарей используйте такое же количество и тип герметичных свинцово-кислотных батарей. Максимально допустимая температура окружающей среды при эксплуатации батарей не должна превышать 40 °С.
 - В процессе установки этого оборудования следует убедиться, что сумма токов утечки ИБП и подключенных нагрузок не превышает 3,5 мА.
 - Внимание! Опасность поражения электрическим током! При отключении данного устройства от сети внутри ИБП и на выходных клеммах может присутствовать опасное напряжение, генерируемое устройством с использованием энергии аккумуляторной батареи. Поэтому при необходимости технического обслуживания или ремонта ИБП батарея должна быть отключена от устройства путем отсоединения положительного и отрицательного полюсов АКБ.
 - Сетевая розетка, которая питает ИБП, должна быть установлена рядом с ИБП и быть легко доступной.

2 / Введение

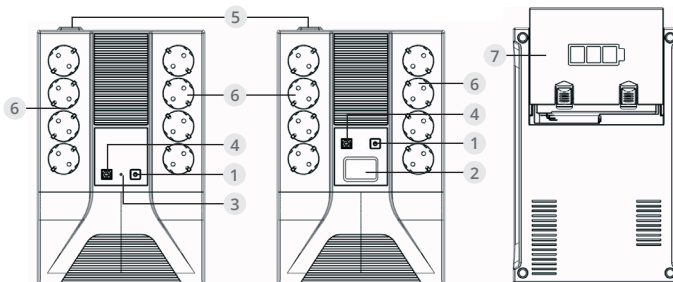
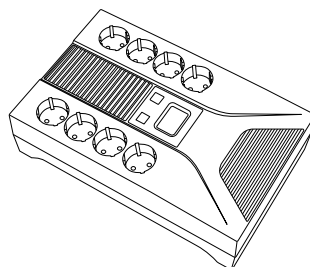
Данный ИБП специально разработан для персональных компьютеров и обладает универсальными функциями. Его небольшой вес, компактный дизайн идеально подходят для установке в ограниченном рабочем пространстве. Линейка ИБП оснащена встроенным стабилизатором напряжения, который может работать в режиме повышения или понижения напряжения. ИБП также имеет функцию запуска от батарей и подачи напряжения на нагрузку при отсутствии питания от внешней сети (Холодный старт). Несмотря на компактные размеры, этот ИБП обладает рядом перечисленных ниже функций:

- микропроцессорный контроль, обеспечивающий повышенную надежность;
- встроенный стабилизатор напряжения, обеспечивающий повышение или понижение напряжения;
- функция запуска от АКБ (холодный старт);
- автоматический перезапуск при восстановлении подачи переменного тока;
- компактные размеры и небольшой вес;
- защита от перегрузки по цепи переменного тока.

3 / Описание системы

4.1. | Обзор устройства

1. Кнопка включения/выключения (опционально).
2. Светодиодная или ЖК-панель.
3. Светодиодные индикаторы.
4. Порт USB (опционально).
5. Разъем подключения шнура входной электросети.
6. Выходные розетки с защитой от импульсных помех.
7. Крышка батарейного отсека.



4.2. | Светодиодная индикация

Модель со светодиодными индикаторами

Синий – работа от АКБ

Зелёный – работа от сети

Моргающий фиолетовый – режим калибровки

Красный – авария

При включении должен прозвучать одиночный сигнал.

Длинный сигнал ИБП выдаёт при аварии.

При работе от АКБ ИБП издает раз в минуту короткий сигнал.

4.3. | Осмотр

Извлеките ИБП из упаковки и осмотрите его на предмет повреждений, которые могли возникнуть при транспортировке. Если обнаружено какое-либо повреждение, упакуйте устройство и верните его продавцу.

4.4. | Зарядка

Данное устройство поставляется с завода с полностью заряженной внутренней аккумуляторной батареей, однако при транспортировке часть заряда может быть потеряна, поэтому аккумуляторную батарею следует зарядить перед использованием. Включите ИБП, подключите устройство к соответствующему источнику питания и полностью зарядите ИБП, оставив его подключенным как минимум на 6 часов без нагрузки (без подключенных электрических устройств, таких как компьютеры, мониторы и т.п.).

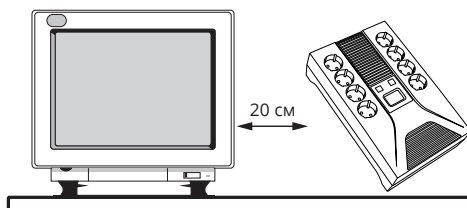


4.5. | Размещение

Установите блок ИБП в любом удобном месте, где обеспечивается достаточная циркуляция воздуха вокруг блока и отсутствуют жидкости, агрессивные среды, пыль и токопроводящие загрязнения. Не эксплуатируйте ИБП в условиях высокой температуры или влажности.

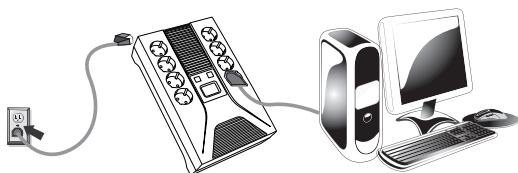


Во избежание появления помех размещайте ИБП на расстоянии не менее 20 см от монитора.



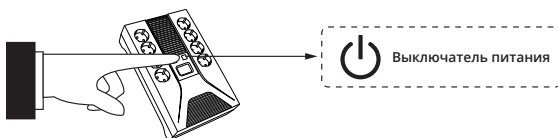
4.7. | Подключение

Подключите ИБП к 2-полюсной, 3-проводной заземленной розетке. Затем подключите по одному компьютерному устройству к каждой из розеток питания, которые находятся на верхней панели ИБП.



4.8. | Включение/выключение ИБП

Для включения ИБП нажмите кнопку включения питания. Чтобы выключить ИБП, снова нажмите кнопку включения.



4.9. | Запуск ИБП от батарей (Холодный старт)

Все ИБП из этой серии оснащены системой запуска от АКБ (Холодный старт). Чтобы запустить ИБП при отсутствии напряжения в сети переменного тока, просто нажмите выключатель питания.

5 / Спецификация

МОДЕЛЬ	МАСТЕР 650	МАСТЕР 850
МОЩНОСТЬ, ВА/Вт	650 / 390	850 / 510
ВХОД		
Диапазон напряжений, В	~ 162±5% ÷ 290±5% В	
ВЫХОД		
Номинальное напряжение, В	220-240	
Стабильность напряжения, %	±10	
Выходная частота, Гц	50	
БАТАРЕЯ		
Тип АКБ	VRLA, 12В	
Емкость АКБ, А/ч	7	9
Количество АКБ, шт.	1	
ОБЩИЕ СВЕДЕНИЯ		
Рабочая температура	0 °С ~40 °С (для аккумуляторов 0 ~ 25 °С)	
Температура хранения	-25 °С ~55 °С (для аккумуляторов -10 ~ 60 °С)	
Класс защиты корпуса	IP20	
Допустимая влажность	20- 95 % (без конденсации)	
Вес (с батареями), кг	6,2	
Габариты (ШхГхВ), мм	210х320х90	

Перечень устройств с артикулами

Артикул	Название ИБП	Особенности
MRMS65101	ИБП МАСТЕР 650	LED, SCHUKOx8
MRMS85101	ИБП МАСТЕР 850	LED, SCHUKOx8
MRMS65102	ИБП МАСТЕР 650	USB, SCHUKOx8
MRMS85102	ИБП МАСТЕР 850	LED, USB, SCHUKOx8
MRMS65103	ИБП МАСТЕР 650	LCD, SCHUKOx8
MRMS85103	ИБП МАСТЕР 850	LCD, SCHUKOx8
MRMS65104	ИБП МАСТЕР 650	LCD, USB, SCHUKOx8
MRMS85104	ИБП МАСТЕР 850	LCD, USB, SCHUKOx8

Приложение 1

Обозначения состояния индикаторов

 LED	 Alarm	Состояние
Зеленый	Нет	Работа от сети
Синий	Короткий сигнал каждые 60 сек	Отключение питания в сети. ИБП работает от АКБ
Моргающий фиолетовый	Нет	Режим калибровки
Красный	Один длинный сигнал	Авария/перегрузка. При перегрузке подключенная нагрузка превышает номинальную мощность ИБП. Отключите как минимум одно устройство от выходных разъемов ИБП.

Приложение 2

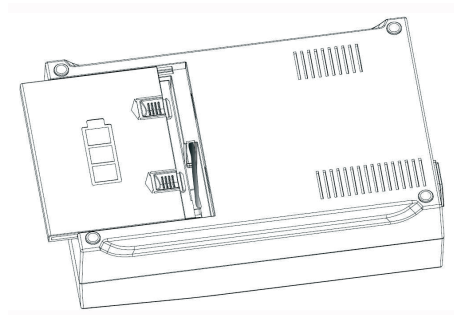
Устранение неисправностей

Проблема	Вероятная причина	Решение
ИБП не работает в течение заявленного времени.	Аккумулятор не заряжен полностью.	Перезарядите аккумулятор, оставив ИБП подключенным в сеть электропитания.
	Ресурс аккумулятора выработан	Замените аккумулятор.
ИБП не включается.	ИБП не подключен к сети.	ИБП должен быть подключен к сети 220-240В 50/60Гц.
	ИБП не дает питания от аккумулятора.	Выключите компьютер и ИБП. Через 10 секунд снова включите ИБП. Устройство будет перезагружено.
Розетки не питают подключенное оборудование	Ресурс аккумулятора выработан.	Замените аккумулятор.
	Предохранитель перегорел вследствие перегрузки	Выключите ИБП (для моделей мощностью 450/650ВА) и отсоедините подключенные устройства. Отсоедините шнур питания ИБП от сети, снимите крышку ИБП и извлеките предохранитель из отсека под шнуром питания. Замените предохранитель на соответствующий и закрепите крышку на место. Подключите ИБП к сети и включите его.
	Аккумулятор разряжен	Заряжайте аккумулятор в течении 8 часов.
	Устройство повреждено при перепаде или скачке напряжения.	Обратитесь в сервисный центр.

Приложение 3

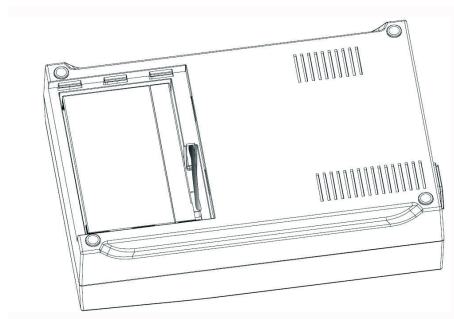
Инструкции по замене аккумуляторной батареи

1. Переверните ИБП вверх дном, как показано на рисунке ниже.



2. На крышке отсека для аккумуляторной батареи расположены две защелки.

Нажмите на защелки и отодвиньте крышку отсека аккумуляторной батареи влево по пазам на корпусе ИБП. Крышка батарейного отсека легко сдвигается и полностью снимется для удобства доступа к батарее ИБП.

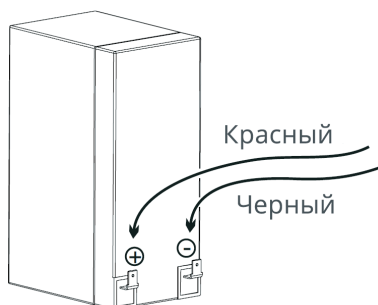


3. После снятия крышки, извлеките аккумуляторную батарею и отсоедините клеммы проводов от выводов аккумуляторной батареи.

Возьмите новую аккумуляторную батарею и подсоедините клемму красного провода к положительному выводу новой батареи, а клемму черного провода к отрицательному выводу батареи.

Проверьте, корректность подключения АКБ к положительным и отрицательным выводам, чтобы избежать повреждение ИБП.

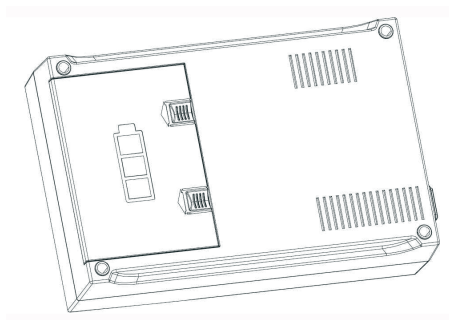
При подключении проводов может появиться небольшая искра.



4. Установите крышку аккумуляторного отсека в пазы на корпусе ИБП и задвиньте ее вправо до щелчка.

Проверьте корректность и надежность ее установки.

Крышка должна быть установлена надлежащим образом, во избежание возникновения опасных ситуаций в ходе эксплуатации.



За дополнительной информацией обращайтесь:

ООО «СИСТЕМОТЕХНИКА»

125239, г. Москва, ул. Коптевская, д. 73, стр. 1

+7 (495) 256-13-76

www.impuls.energy

Страна изготовления: **Россия**

Изготовитель: **ООО «Системотехника»**

Россия, 125239, г. Москва, ул. Коптевская, 73, стр.1

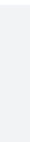
Дата производства: Указана в серийном номере изделия,
где 11 и 12 символы – год производства, 13 и 14 символы – месяц
производства, расшифровка согласно таблице:

Год выпуска		Месяц выпуска	
15	2015	01	Январь
16	2016	02	Февраль
17	2017	03	Март
18	2018	04	Апрель
19	2019	05	Май
20	2020	06	Июнь
21	2021	07	Июль
22	2022	08	Август
23	2023	09	Сентябрь
24	2024	10	Октябрь
25	2025	11	Ноябрь
26	2026	12	Декабрь

Авторские права распространяются на все содержание. © Компания ООО «СИСТЕМОТЕХНИКА», 2017 г.
Все права защищены. Воспроизведение всего документа или его части без разрешения запрещается.

Информация об адресах, телефонах сервисных центров, осуществляющих гарантийную и
постгарантийную поддержку и ремонт ИБП ИМПУЛЬС размещена по адресу:

<http://www.impuls.energy/podderzhka/servisnye-tsentry/>



e-mail: info@impuls.energy
web: www.impuls.energy